

## T100&JY15-12 系列产品使用说明书



微信扫描获取  
操作视频/使用技巧

## 目录

<b>T100&amp;JY15-12 系列产品使用说明书</b> .....	1
1 一般性说明 .....	1
1.1 注意事项 .....	1
1.2 产品有害物质清单.....	1
1.3 质保及服务承诺.....	2
1.3.1 保修承诺.....	2
1.3.2 维修承诺.....	2
1.3.3 争议处理.....	2
1.4 产品返修须知.....	2
1.5 联系方式 .....	2
2 产品简介 .....	3
2.1 主要特点 .....	3
2.2 主要功能 .....	3
2.2.1 T100-S9/S10/S11/S12&JY15-12 主要功能 .....	3
2.2.2 T100-S101&JY15-12 主要功能 .....	4
2.3 性能技术参数.....	4
2.3.1 T100-S9/S10/S11/S12&JY15-12 性能技术参数 .....	4
2.3.2 T100-S101&JY15-12 性能技术参数 .....	4
2.4 安装尺寸图 .....	5
3 操作说明 .....	5
3.1 泵头的安装 .....	5
3.2 软管的安装 .....	5
3.3 泵的安装 .....	6
3.4 硬件设置 .....	6
3.4.1 电源接口.....	6
3.4.2 T100-S9/S10/S11/S12&JY15-12 BCD 拨码开关及用户接线端子说明 .....	7
3.4.3 T100-S101&JY15-12 通信地址设置，用户接线端子及通信接线说明 .....	8
3.5 泵的运行操作.....	10
3.5.1 T100-S9/S10/S11/S12&JY15-12 操作流程 .....	10
3.5.2 T100-S101&JY15-12 操作流程:.....	11
附件 1: T100-S101&JY15-12 通信规约.....	12

## 1 一般性说明

### 1.1 注意事项

- 软管破裂可能会导致流体喷射出来，请使用适当的防护措施，以保证操作人员的安全。
- 拆装软管时，请将软管中的介质排放干净，确保管道系统中没有压力，并将设备断开电源。
- 连接控制线时，请断开电源。
- 泵运行时，操作人员请勿触摸滚轮。
- 泵体局部温度在运行中会升高，在泵运行时请勿手持。
- 泵长时间不运行时，将压住软管的压块松开，避免长时间挤压软管使其变形。
- 泵头的滚轮要保持清洁和干燥，否则会加快软管的磨损，并缩短泵头及驱动器的使用寿命。
- 不要自行给泵头的滚轮加润滑油，操作不当会引起软管跑管或腐蚀泵头外壳。
- 整机不耐有机溶剂和强腐蚀性液体，使用时应该注意将泵与此类液体隔离(需要泵送此类液体时，软管除外)。
- 使用外控信号控制泵时，控制信号不可高于规定信号最大值，否则会导致电路板损坏。


### 1.2 产品有害物质清单

部件名称	有害物质					
	铅 (Pb)	汞 (Hg)	镉 (Cd)	六价铬 (Cr <sup>6+</sup> )	多溴联苯 (PBB)	多溴二苯醚 (PBDE)
壳体/连接板	×	○	○	○	○	○
橡胶件	○	○	○	○	○	○
驱动组件	×	○	×	○	○	○
控制组件	×	○	×	○	○	○

本表格依据 SJ/T 11364 规定编制

○：表示该有害物质在该部件所有均质材料中的含量均在 GB/T 26572 规定的限量要求以下。

×：该有害物质至少在该部件的某一均质材料中的含量超出 GB/T 26572 规定的限量要求。



本标识内数字标识产品在正常使用状态下的环保使用周期为 10 年、某些部件也可能有环保使用期限标识，其环保使用年限以标识内的数字为准。

## 1.3 质保及服务承诺

### 1.3.1 保修承诺

(1) 本产品整机保修期为 1 年，产品在保修期内发生故障，予以免费维修及更换零配件。耗材不在保修范围内。

(2) 属下列情况的本产品故障或损坏，无论是否在免费保修期内，均不在免费保修之列。

- 产品整机已经超出保修期；
- 产品使用者未按说明书要求，安装不当、保管不当、维护不当或使用不当造成的故障或损坏；
- 超出合同或技术协议中约定的使用条件；
- 非兰格服务机构、人员安装、修理、更改或拆卸造成的故障或损坏；
- 因使用非原厂部件或用户自行更换备件，且该备件未从兰格或指定经销商处购买导致的故障或损坏；
- 因意外因素或人为原因（包括输入不合适的电压、腐蚀、跌落等）导致的故障或损坏；
- 因自然灾害等不可抗力（如地震、火灾等）原因造成的故障或损坏；
- 因其他非产品设计、制造、质量等问题而导致的故障或损坏；

### 1.3.2 维修承诺

- 产品在保修期外发生故障，维修及更换零配件均按成本收费；
- 更换零部件 3 个工作日内可完成，若无法于维修时效内完成，将事前通知预估完成日期。

### 1.3.3 争议处理

若因产品质量、服务等产生争议，按合同或协议约定处理。如无合同或协议，双方协商解决，否则按国家相关法律法规处理。

## 1.4 产品返修须知

如需要将产品退返维修，请提前与公司或授权经销商联系，提供产品序列号并注明客户联系信息和产品故障现象。如果该产品曾暴露在有毒化学物质或其他对人体健康有害的物质环境中，请在退返产品之前将产品清洗干净。产品需用原包装或不低于原包装标准妥善包装，以防止运输过程中对泵造成损坏。

## 1.5 联系方式

销售电话：0312-3138553、3132333、3138011

售后电话：0312-3127877

传 真：0312-3168553

地 址：保定国家高新技术产业开发区大学科技园 6 号楼 B 座 3-4 层

网 址：[www.longerpump.com.cn](http://www.longerpump.com.cn)

## 2 产品简介

### 2.1 主要特点

T100&JY15-12 系列产品包含驱动器和 JY15-12 泵头，是主要针对配套客户设计研发的蠕动泵，最高转速为 100rpm，转速可调节，能够提供 0.7-170mL/min 的流量，采用底板式安装，直流供电电源为 11.4-25.2V 范围。体积小，结构紧凑，适合配套使用。

表 1：产品型号对照表

序号	型号	型号描述	产品编号
1	T100-S10&JY15-12-A	内控 BCD、外控 4-20mA 控制转速，配 JY15-12 泵头，无色 PC 滚轮架，PET-E(白色)滚轮	055903A
2	T100-S10&JY15-12-B	内控 BCD、外控 4-20mA 控制转速，配 JY15-12 泵头，黑色 PVDF 滚轮架和滚轮	055903B
3	T100-S11&JY15-12-A	内控 BCD、外控 0-5V 控制转速，配 JY15-12 泵头，无色 PC 滚轮架，PET-E(白色)滚轮	055913A
4	T100-S11&JY15-12-B	内控 BCD、外控 0-5V 控制转速，配 JY15-12 泵头，黑色 PVDF 滚轮架和滚轮	055913B
5	T100-S12&JY15-12-A	内控 BCD、外控 0-10V 控制转速，配 JY15-12 泵头，无色 PC 滚轮架，PET-E(白色)滚轮	055923A
6	T100-S12&JY15-12-B	内控 BCD、外控 0-10V 控制转速，配 JY15-12 泵头，黑色 PVDF 滚轮架和滚轮	055923B
7	T100-S9&JY15-12-A	内控 BCD、外控 0-10kHz 控制转速，配 JY15-12 泵头，无色 PC 滚轮架，PET-E(白色)滚轮	055933A
8	T100-S9&JY15-12-B	内控 BCD、外控 0-10kHz 控制转速，配 JY15-12 泵头，黑色 PVDF 滚轮架和滚轮	055933B
4	T100-S101&JY15-12-A	RS485 通信功能，配 JY15-12 泵头，无色 PC 滚轮架，PET-E(白色)滚轮	055943A
5	T100-S101&JY15-12-B	RS485 通信功能，配 JY15-12 泵头，黑色 PVDF 滚轮架和滚轮	055943B

### 2.2 主要功能

#### 2.2.1 T100-S9/S10/S11/S12&JY15-12 主要功能

- 1) 泵头：JY15-12 系列泵头
- 2) 转速控制有内、外控两种方式。内控采用 BCD 拨码开关控制，外控采用电流、电压或脉冲信号输入控制。
- 3) 开关量控制启停：外部输入空触点，触点断开，蠕动泵运行，触点闭合，蠕动泵停止。

4) 开关量控制方向：外部输入空触点，触点断开，顺时针运行，触点闭合，逆时针运行。

## 2.2.2 T100-S101&JY15-12 主要功能

- 1) 泵头：JY15-12 系列泵头
- 2) 具备 RS485 通信功能，可以通过通信控制泵的转速、启停和方向
- 3) 可以通过通信设置蠕动泵成全速状态，以实现迅速填充、排空
- 4) 具有掉电记忆功能，即掉电后，恢复供电时将按照掉电前设置的控制参量进行工作

## 2.3 性能技术参数

### 2.3.1 T100-S9/S10/S11/S12&JY15-12 性能技术参数

内控转速范围：5-100rpm，BCD 分档调节，具体参见表 3

外控转速范围：0-100rpm，分辨率 0.1rpm，全程线性对应。4-20mA 对应 0.1-100rpm，0-5V 对应 0-100rpm，0-10V 对应 0-100rpm，0-10KHz 对应 0-100rpm。

适用软管：25#、17#硅胶管或者 25# PharMed®软管

各软管流量范围请参考最新产品样本。

适用电源：DC 11.4-25.2V

消耗功率：≤12W

工作环境：环境温度：0-40℃，相对湿度：<80%，无凝露

外形尺寸：（长×宽×高）118×60×96（mm）

重量：540g

### 2.3.2 T100-S101&JY15-12 性能技术参数

转速范围：0-100rpm

转速分辨率：0.1rpm

适用软管：25#、17#硅胶管或者 25# PharMed®软管

各软管流量范围请参考最新产品样本。

波特率：1200/9600bps 可选，波特率设定置参见表 5

通信地址范围：1-30, 31 为广播址，通信地址设置参见表 6

适用电源：DC 11.4-25.2V

消耗功率：≤12W

工作环境：环境温度 0-40℃，相对湿度<80%，无凝露

外形尺寸：（长×宽×高）118×60×81（mm）

重量：540g

## 2.4 安装尺寸图

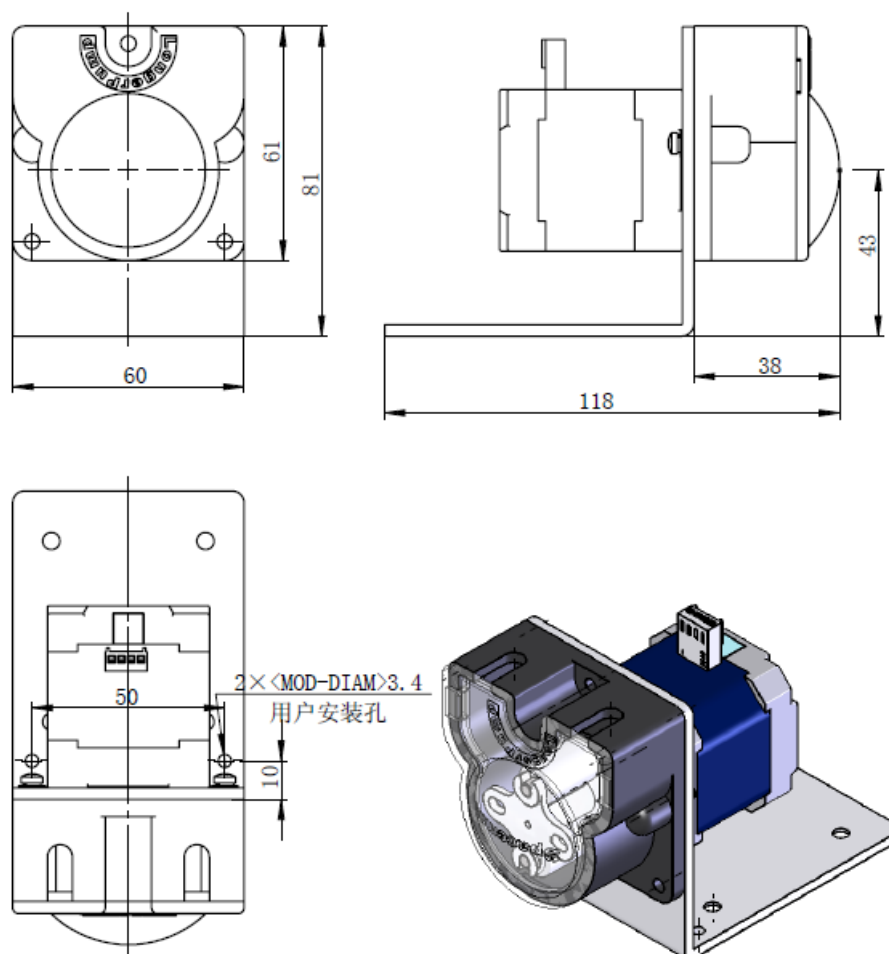


图 1

## 3 操作说明

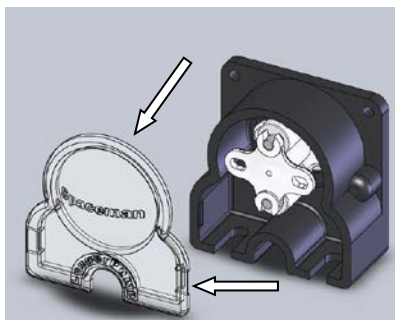
### 3.1 泵头的安装

JY15-12 系列泵头的滚轮驱动轴采用的是电机输出轴。安装泵头时，需要对滚轮总成位置进行重新调校。不推荐客户自行更换泵头，否则会影响整机及软管的使用寿命。有更换泵头需求，请将产品寄回兰格公司或授权经销商。

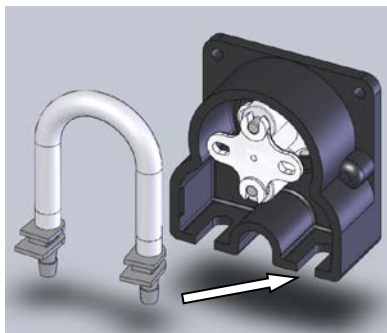
### 3.2 软管的安装

注意：软管安装之前请先切断电源。

1. 按照箭头方向打开前盖

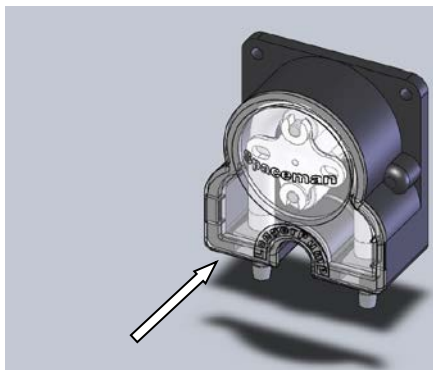


2. 将软管组件盘入泵头内



先将软管组件一端的管接头插入泵头的 U 型卡槽，注意管接头方向，有圆弧的一边朝里。顺着滚轮转动方向，将软管逐步盘进泵头里，用力将另一端的管接头插入 U 型卡槽。

3. 按箭头方向盖上前盖。



### 3.3 泵的安装

T100&JY15-12 系列产品可以进行底板式安装。安装位置参见图 1 “用户安装孔”。

### 3.4 硬件设置

#### 3.4.1 电源接口

T100&JY15-12 系列产品的电源要求为 DC 11.4-25.2V，功率  $\geq 12W$ 。T100-S9/S10/S11/S12&JY15-12 电源接线端子位置，见图 2 和表 2。T100-S101&JY15-12 电源线接线端子位置，见图 3 和表 4。

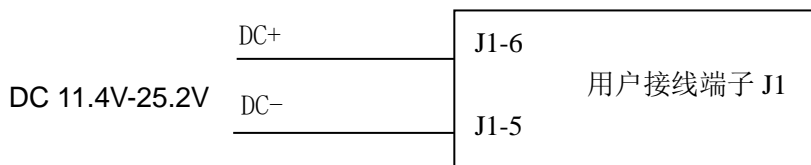
具体接线如下图所示：

T100-S9/S10/S11/S12&JY15-12 电源接线：





T100-S101&JY15-12 电源接线:



### 3.4.2 T100-S9/S10/S11/S12&JY15-12 BCD 拨码开关及用户接线端子说明

T100-S9/S10/S11/S12&JY15-12 转速控制具有内控和外控两种模式。内控采用 BCD 拨码开关控制转速，共 15 档。BCD 拨码开关位置与转速对应关系，请参考表 3。外控采用电流信号 (4-20mA)、电压信号 (0-5V 或 0-10V) 或脉冲信号 (0-10kHz) 输入控制转速，转速与控制信号线性对应。泵的启停和方向可以用开关量控制。BCD 拨码开关和用户接线端子，如图 2 所示。用户接线端子定义，见表 2。

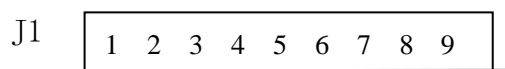
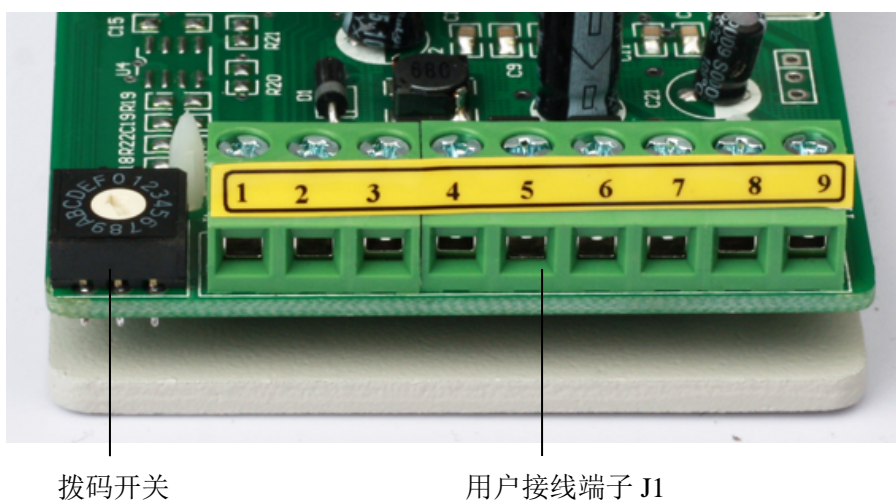


图 2

表 2: 用户接线端子说明

端子序号	端子定义	端子序号	端子定义
1	电流或电压信号 +	6	正/反转信号
2	电流或电压信号 -	7	正/反转, 启/停控制公共端
3	脉冲信号+	8	直流电源 -
4	脉冲信号-	9	直流电源 +
5	启/停信号		

注:

端子 J1-1 和 J1-2 仅适用于 T100-S10/S11/S12&JY15-12 系列产品

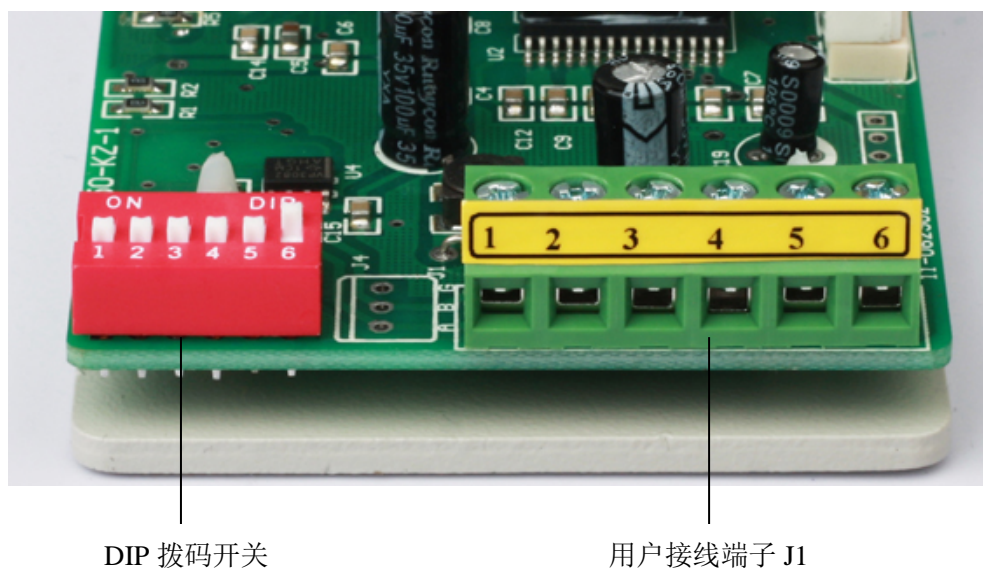
端子 J1-3 和 J1-4 仅适用于 T100-S9&JY15-12 系列产品

表 3: BCD 拨码开关位置对应转速表

控制模式	BCD 拨码开关位置	转速 (RPM)
外控	0	
内控	1	5
	2	10
	3	15
	4	20
	5	25
	6	30
	7	35
	8	40
	9	45
	A	50
	B	60
	C	70
	D	80
	E	90
	F	100

### 3.4.3 T100-S101&JY15-12 通信地址设置，用户接线端子及通信接线说明

T100-S101&JY15-12 采用 RS485 通信控制。通过通信控制泵的转速、启停、方向及全速状态，并具有掉电记忆功能。通信波特率和通信地址通过 DIP 拨码开关设置，见表 5 和表 6。DIP 拨码开关和用户接线端子，如图 3 所示。通信控制信号线接线端子见表 4。通信规约见附件。



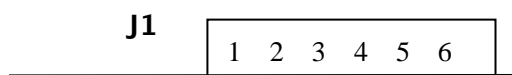
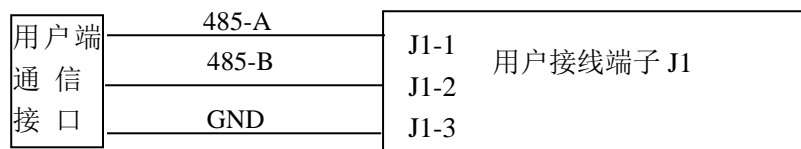


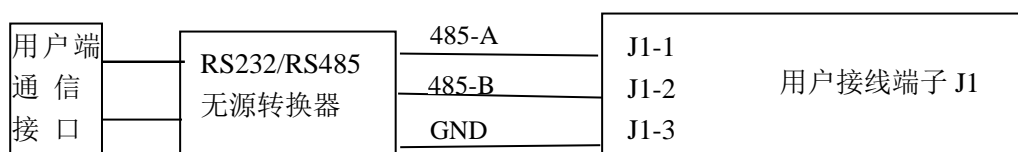
图 3

通信线连接说明:

1) 用户端通信接口为 RS485 接口时, 接线如下图所示:



2) 用户端通信接口为 RS232 接口时, 接线如下图所示:



3) 用户端通信接口为 USB 接口时, 接线如下图所示:

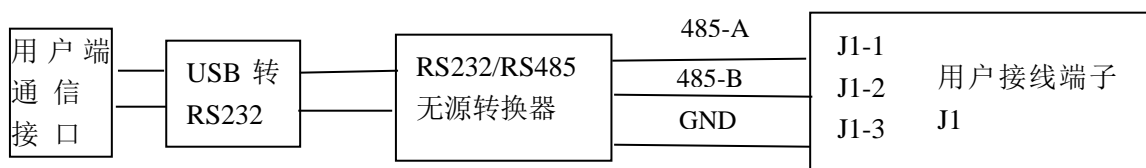


表 4: 用户接线端子说明

端子序号	定义	端子序号	定义
1	RS485-A	4	共地端
2	RS485-B	5	直流电源 -
3	共地端	6	直流电源 +

表 5: 通信波特率设置

DIP1 拨码开关位置	装置通信波特率
ON	9600bps
OFF	1200bps

表 6: 通信地址设置

DIP2	DIP3	DIP4	DIP5	DIP6	通信地址
OFF	OFF	OFF	OFF	ON	1
OFF	OFF	OFF	ON	OFF	2
OFF	OFF	OFF	ON	ON	3
OFF	OFF	ON	OFF	OFF	4

OFF	OFF	ON	OFF	ON	5
OFF	OFF	ON	ON	OFF	6
OFF	OFF	ON	ON	ON	7
OFF	ON	OFF	OFF	OFF	8
OFF	ON	OFF	OFF	ON	9
OFF	ON	OFF	ON	OFF	10
OFF	ON	OFF	ON	ON	11
OFF	ON	ON	OFF	OFF	12
OFF	ON	ON	OFF	ON	13
OFF	ON	ON	ON	OFF	14
OFF	ON	ON	ON	ON	15
ON	OFF	OFF	OFF	OFF	16
ON	OFF	OFF	OFF	ON	17
ON	OFF	OFF	ON	OFF	18
ON	OFF	OFF	ON	ON	19
ON	OFF	ON	OFF	OFF	20
ON	OFF	ON	OFF	ON	21
ON	OFF	ON	ON	OFF	22
ON	OFF	ON	ON	ON	23
ON	ON	OFF	OFF	OFF	24
ON	ON	OFF	OFF	ON	25
ON	ON	OFF	ON	OFF	26
ON	ON	OFF	ON	ON	27
ON	ON	ON	OFF	OFF	28
ON	ON	ON	OFF	ON	29
ON	ON	ON	ON	OFF	30

### 3.5 泵的运行操作

#### 3.5.1 T100-S9/S10/S11/S12&JY15-12 操作流程

- 1) 确保电源电压为 DC 11.4-25.2V，功率 $\geq 12W$ 。
- 2) 按照图 2 及表 2 用户接线端子定义接好电源线和需要的控制信号线。

其中，

将端子 J1-5 和 J1-7 接入空触点信号来控制泵的启停。

将端子 J1-6 和 J1-7 接入空触点信号来控制泵的转动方向。

对于 T100-S10/S11/S12&JY15-12 将端子 J1-2 接地，端子 J1-1 接入外控电流或电压信号来控制泵的转速。

对于 T100-S9&JY15-12 将端子 J1-4 接地，端子 J1-3 接入外控脉冲信号来控制泵的转速。

- 3) 上电调速

#### 内控模式控制转速:

将 BCD 拨码开关设置在需要转速位置, 给泵通电, 泵顺时针转动(默认状态下启停控制触点断开, 方向控制触点断开)。将方向控制触点闭合, 泵改为逆时针转动。拨动 BCD 拨码开关档位, 调节泵的转速, 当 BCD 拨码开关在“0”位时, 泵的转速为 0rpm。当启停控制触点闭合时泵停止。如果需要频繁调节泵的转速, 推荐使用外控模式。

#### 外控模式控制转速:

先将 BCD 拨码开关拨到“0”位, 给泵通电, 输入外控电流、电压或脉冲信号, 泵顺时针转动(默认状态下启停控制触点断开, 方向控制触点断开)。将方向控制触点闭合, 泵改为逆时针转动。通过调节外控信号来调节泵的转速, 转速与外控信号是线性关系。当启停控制触点闭合时泵停止。

### **3.5.2 T100-S101&JY15-12 操作流程:**

- 1) 确保电源电压为 DC 11.4-25.2V, 功率 $\geq$ 12W。
- 2) 按照图 3 和表 4 用户接线端子定义接好电源线和通信线。
- 3) 给装置上电, 根据我公司提供的通信规约编写指令进行启停\方向\转速\全速状态的控制。

## 附件 1：T100-S101&JY15-12 通信规约

1. 帧格式：1start + 8data + 1even parity + 1stop ， 1200bps 或 9600bps 可选。

2. 报文格式：flag+ addr + len + pdu + fcs。

flag: E9H 作报文头，发送时，报文头以后的所有内容中，若出现 E8H，则以 E8H、00H 代替。若出现 E9H，则以 E8H、01H 代替。接收时将 E8H、00H 恢复为 E8H，将 E8H、01H 恢复为 E9H。(注意：用 E8 00 代替 E8 或用 E8 01 代替 E9 后，仍视为一个字节，不影响命令长度。)

addr: 一个字节，表示地址，1~30，为设备地址，31 为广播地址--所有设备都执行的地址。

len: 是一个字节，表示 pdu 的长度。

fcs: 一个字节，是 addr、 len 、 pdu 的异或。

3. pdu 格式：应用层编码数据内容

3.1 设置运行参数：

叫： 

WJ
----

转速 2 字节
---------

全速、启停状态 1 字节
--------------

方向状态 1 字节
-----------

答： 

WJ
----

- WJ: 2 字节，表示设置运行参数的命令，用 ASCII 码表示。W: 对应 ASCII 码 57H; J: 对应 ASCII 码 4AH。
- 转速: 2 字节，高字节在前，低字节在后，单位 0.1rpm。例如，60.0 rpm，则对应 0258H。
- 全速、启停状态字节：
  - Bit0: 启停状态位，1 为运行，0 为停止；
  - Bit1: 全速状态位，1 为全速运行，0 为正常运行；
- 方向状态字节：
  - Bit0: 方向状态位，1 为顺时针方向，0 为逆时针方向；

注：设置运行参数时，报文中的 addr 可以是泵的地址（1-30），也可以是广播地址 31。用广播地址设置运行参数时，所有的泵执行同一操作，无应答。

3.2 读取运行参数：

叫： 

RJ
----

答： 

RJ
----

转速 2 字节
---------

全速、启停状态 1 字节
--------------

方向状态 1 字节
-----------

- RJ: 2 字节，表示读取运行参数的命令，用 ASCII 码表示。R: 对应 ASCII 码 52H; J: 对应 ASCII 码 4AH。
- 转速、全速、启停、方向说明同 3.1。

注：读取运行参数时，报文中的 addr 只能是泵的地址（1-30）。

3.3 读取设备地址：

叫： 

RID
-----

答： 

RID
-----

- RID: 3 字节，表示读取地址的命令，用 ASCII 码表示。R: 对应 ASCII 码 52H; I: 对

应 ASCII 码 49H; D: 对应 ASCII 码 44H。

注: 读取设备地址时, 报文中的 addr 只能是泵的地址 (1-30)。

#### 4. 应用举例:

设置蠕动泵 (addr: 1) 为顺时针运行, 转速为 50.0rpm, 命令串如下:

E9 01 06 57 4A 01 F4 01 01 EF