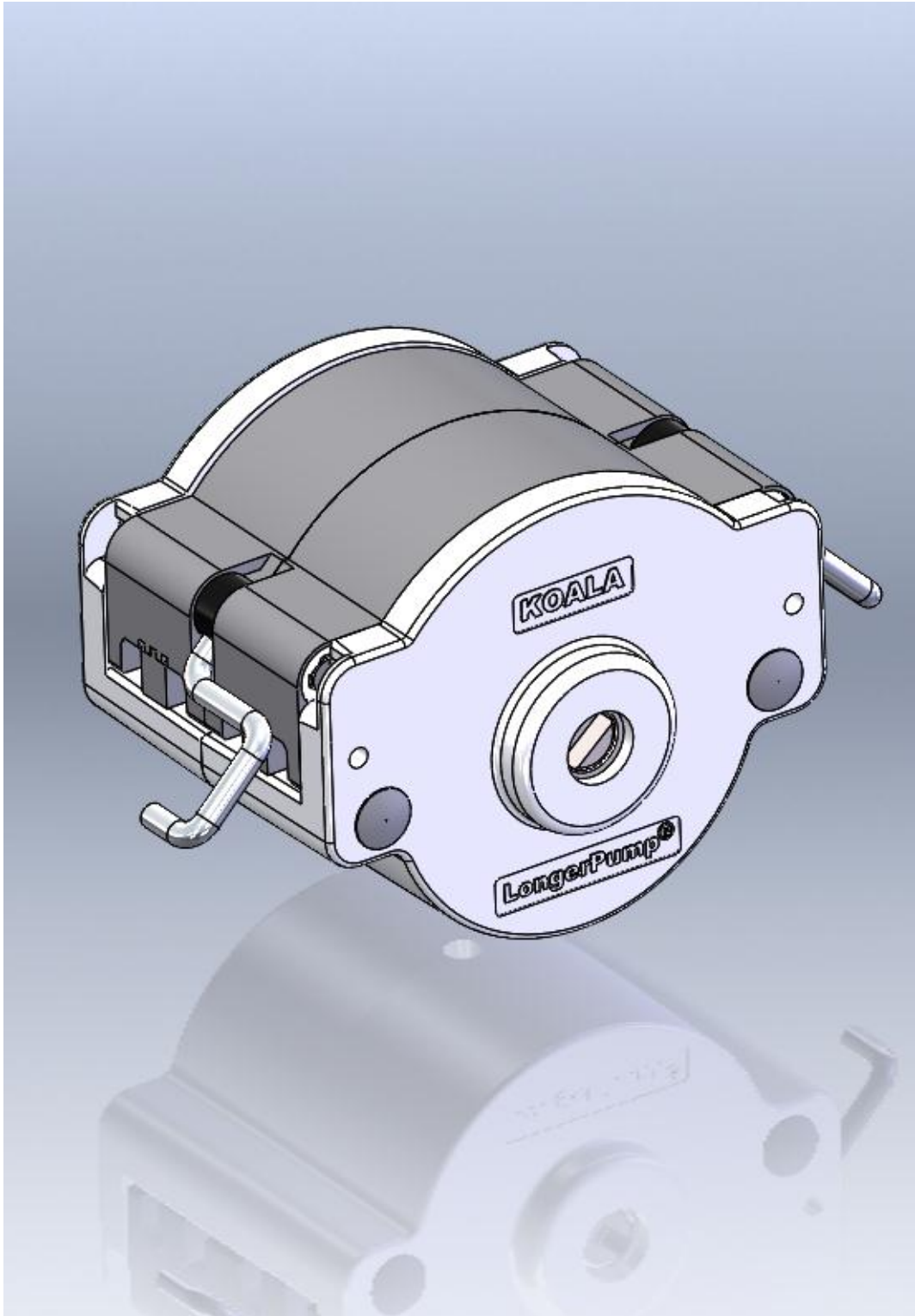


DMD15-13 使用说明书



目录

1 一般性说明	1
1.1 注意事项	1
1.2 质保及售后服务承诺.....	1
1.2.1 保修承诺.....	1
1.2.2 维修承诺.....	1
1.2.3 服务承诺.....	2
1.2.4 争议处理.....	2
1.3 产品返修须知.....	2
1.4 联系方式	2
2 产品简介	3
2.1 主要功能和特点.....	3
2.2 技术规格	3
2.3 开箱检查	3
2.4 系统结构	4
2.4.1 外形尺寸图.....	4
2.4.2 系统结构图.....	5
2.5 产品工作条件.....	5
3 系统安装	5
3.1 单泵头安装	6
3.2 双泵头串联安装.....	7
3.3 软管安装	7
4 运输与保管	10

1 一般性说明

1.1 注意事项

软管破裂可能会导致流体喷射出来，请使用适当的防护措施，并经常检查并及时更换软管，以保护操作人员和设备。

拆装软管时，请将软管中的介质排放干净，确保管道系统中没有压力，并将设备断开电源。泵运行时，请勿打开泵头。

泵长时间不运行时，应取下软管，避免长时间挤压软管使其变形。

泵头的滚轮要保持清洁和干燥，否则会加快软管的磨损，并缩短泵头及驱动器的使用寿命。

泵头外壳为塑料材质，表面容易被划伤，清洁时可用水直接冲刷或用软棉布擦拭，避免划伤表面。

不要自行分解、更改或维修本产品。如需维修，请与兰格公司或经销商联系。

1.2 质保及售后服务承诺

1.2.1 保修承诺

(1) 本产品整机保修期为 1 年，产品在保修期内发生故障，予以免费维修及更换零配件。耗材不在保修范围内。

(2) 属下列情况的本产品故障或损坏，无论是否在免费保修期内，均不在免费保修之列。

- 产品整机已经超出保修期；
- 产品使用者未按说明书要求，安装不当、保管不当、维护不当或使用不当造成的故障或损坏；
- 超出合同或技术协议中约定的使用条件；
- 非兰格服务机构、人员安装、修理、更改或拆卸造成的故障或损坏；
- 因使用非原厂部件或用户自行更换备件，且该备件未从兰格或指定经销商处购买导致的故障或损坏；
- 因意外因素或人为原因（包括输入不合适的电压、腐蚀、跌落等）导致的故障或损坏；
- 因自然灾害等不可抗力（如地震、火灾等）原因造成的故障或损坏；
- 因其他非产品设计、制造、质量等问题而导致的故障或损坏；

1.2.2 维修承诺

- 产品在保修期外发生故障，维修及更换零配件均按成本收费；
- 更换零部件 3 个工作日内可完成，若无法于维修时效内完成，将事前通知预估完成日期。

1.2.3 服务承诺

- 对于客户的质量投诉，公司承诺在接到投诉后 2 个工作日内给出处理及解决措施；
- 若需现场技术支持或培训，公司承诺在接到请求后 2 个工作日内予以回复。

1.2.4 争议处理

若因产品质量、服务等产生争议，按合同或协议约定处理。如无合同或协议，双方协商解决，否则按国家相关法律法规处理。

1.3 产品返修须知

如需要将产品退返维修，请提前与公司或授权经销商联系，提供产品序列号并注明客户联系信息和产品故障现象。如果该产品曾暴露在有毒化学物质或其他对人体健康有害的物质环境中，请在退返产品之前将产品清洗干净。产品需用原包装或不低于原包装标准妥善包装，以防止运输过程中对泵造成损坏。

1.4 联系方式

销售电话：0312-3138553、3132333、3138011

售后电话：0312-3127877

传 真：0312-3168553

地 址：保定国家高新技术产业开发区大学科技园 6 号楼 B 座 3-4 层

网 址：www.longerpump.com.cn

2 产品简介

DMD15-13 泵头是一款低脉动蠕动泵泵头。通过具有相位差的两组滚轮总成实现低脉动液体传输。采用简单的板杆开合机构，可将上压块与泵体分离，以便于快速安装和更换软管。上压块的分离块结构可装卡不同型号的软管，并兼容管接头和 STOP 两种装管形式。滚轮采用 304 不锈钢，具有更好防腐性能。泵头壳体采用 PESU 材料，不仅美观耐腐蚀，而且刚性及结构性能优异，性能稳定。

表 1: 产品型号对照表

产品型号	产品描述	产品代码
DMD15-13-A	短主轴, FB16-1 罐装系统专用低脉动泵头	05.01.04A
DMD15-13-B	长主轴, 适用于兰格通用驱动器, 低脉动	05.01.04B

2.1 主要功能和特点

- 上压块组件通过简单的板杆开合机构与泵头本体分离，方便用户装卡软管。
- 泵头本体和上压块全部采用 PESU 注塑成型，产品强度可靠。
- 采用具有相位差的两组滚轮总成(三滚轮/组)，减少传输脉动。
- 可根据用户需求，实现双泵头串联。
- 滚轮采用 304 不锈钢材质，壳体采用 PESU，泵头具有良好的防腐性能。

2.2 技术规格

参考流量 转速范围 (1-600) rpm	软管组件	硅胶管	PharMed
	2*13#软管	0.1-76.6ml/min	0.1-80.0 ml/min
	2*14#软管	0.5-300.3ml/min	0.4-290.2 ml/min
	2*19#软管	0.8-509.5ml/min	1.0-619.9 ml/min
	2*16#软管	1.5-854.4ml/min	1.7-963.4 ml/min
	2*25#软管	3.4-2071.1ml/min	3.3-2058.7 ml/min
主要零件材质	滚轮组件	304 不锈钢 (组数: 2; 滚轮数: 3/组)	
	泵壳	白色 PESU	
	压块	白色 PESU	
	管接头	PP	

2.3 开箱检查

拆箱，遵循下列步骤：

- 1) 从包装箱内取出设备和附件。

- 2) 核对装箱单，确认附件完整。
- 3) 若有问题，请联系本公司或当地经销商。

2.4 系统结构

2.4.1 外形尺寸图

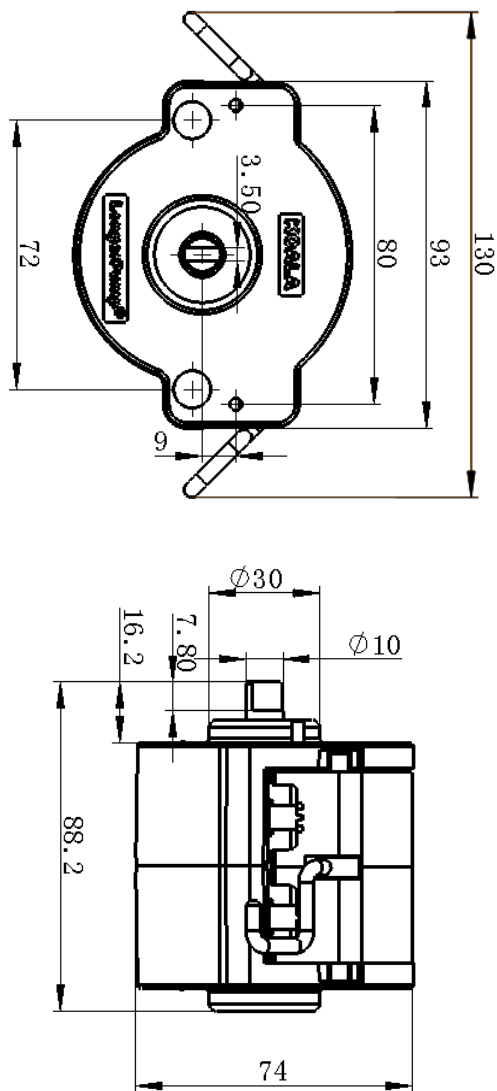


图 1 外形尺寸图

2.4.2 系统结构图

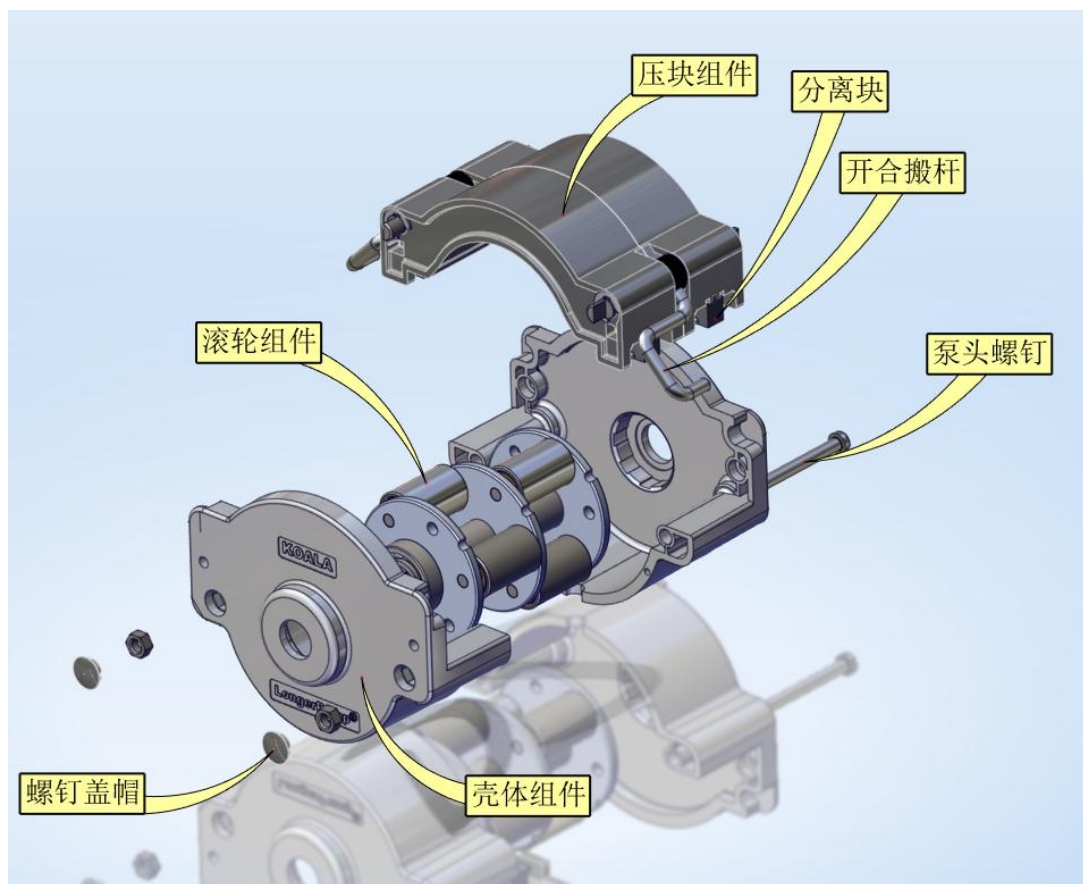


图 2 系统结构图

2.5 产品工作条件

工作温度：0℃-40℃

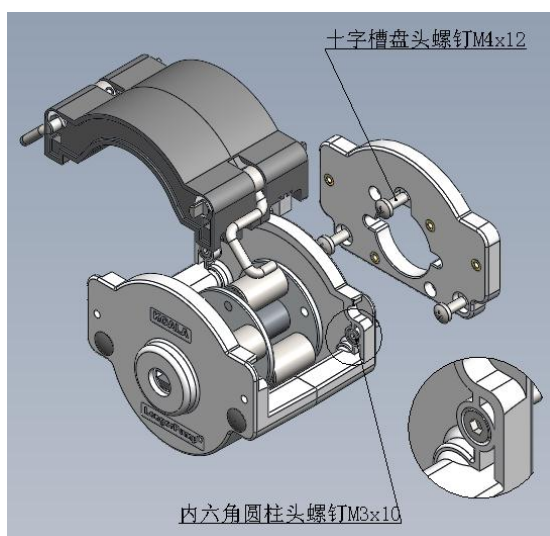
湿度≤98%

3 系统安装

DMD15-13-A：FB16-1 灌装系统专有泵头，其安装参看《FB16-1 灌装系统说明书》。

DMD15-13-B：通用驱动器使用，以下为该泵头的安装说明。

3.1 单泵头安装



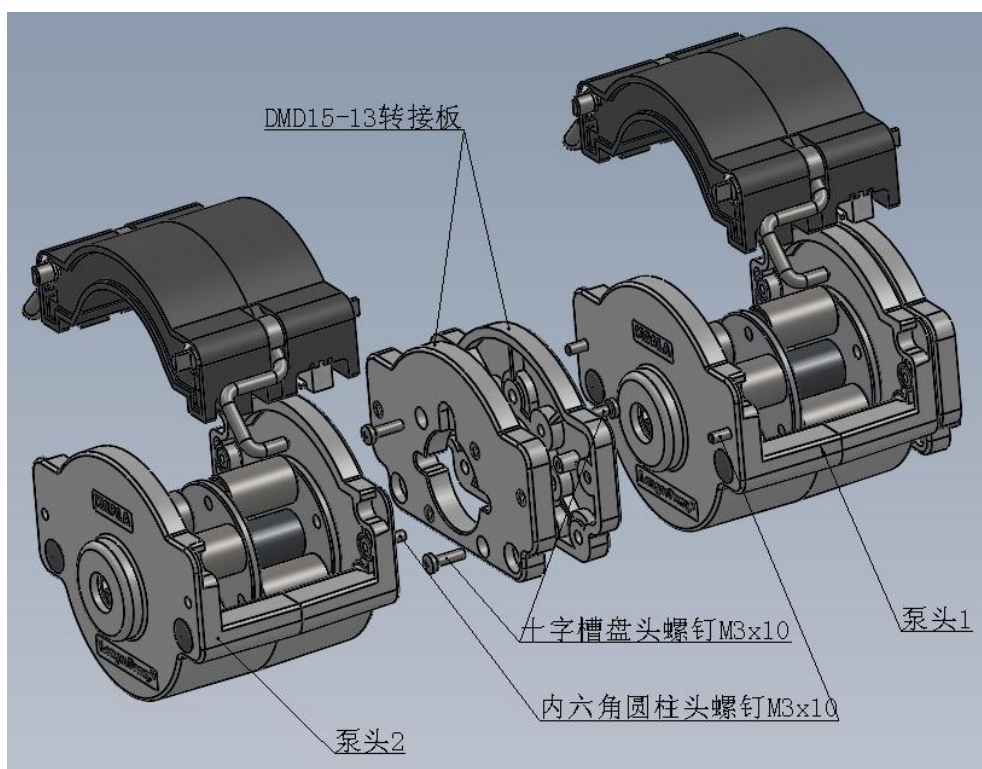
安装步骤:

- a) 安装转接板: 用 3 支十字槽盘头螺钉 M4X12 将转接板安装到驱动器上。
- b) 安装单泵头: 松开双侧板杆, 取下泵头压块, 将泵头侧面凸缘对准连接板中心圆孔, 轻轻旋转滚轮轴, 使滚轮轴的凸扁对准电机出轴的凹槽, 推入, 确认泵头表面与连接板表面贴实, 旋转泵头外壳, 使泵头安装孔与连接板固定螺钉孔对齐, 上紧固定螺钉(内六角圆柱头螺钉 M3X10)。

注意:

拆卸泵头前请先切断电源, 以免发生危险。

3.2 双泵头串联安装



安装步骤:

- 安装转接板: 用 3 支十字槽盘头螺钉 M4X12 将转接板安装到驱动器上。
- 安装泵头 1: 松开泵头 1 双侧板杆, 取下泵头压块, 将泵头侧面凸缘对准连接板中心圆孔, 轻轻旋转滚轮轴, 使滚轮轴的凸扁对准电机出轴的凹槽, 推入, 确认泵头表面与连接板表面贴实, 旋转泵头外壳, 使泵头安装孔与连接板固定螺钉孔对齐, 上紧固定螺钉(内六角圆柱头螺钉 M3X10)。
- 组装串接组件: 用 4 支十字槽盘头螺钉 M3X10 将两个转接板背对背安装在一起。
- 串接组件安装: 用 2 支内六角圆柱头螺钉 M3X10 将组装好的串接组件装到泵头 1 前方。
- 安装泵头 2: 松开泵头 2 双侧板杆, 取下泵头压块, 轻轻旋转滚轮轴, 使滚轮轴的凸扁对准泵头 1 滚轮轴的凹槽, 推入, 旋转泵头 2 外壳, 使泵头 2 安装孔与串接组件固定螺钉孔对齐, 上紧固定螺钉(内六角圆柱头螺钉 M3X10)。

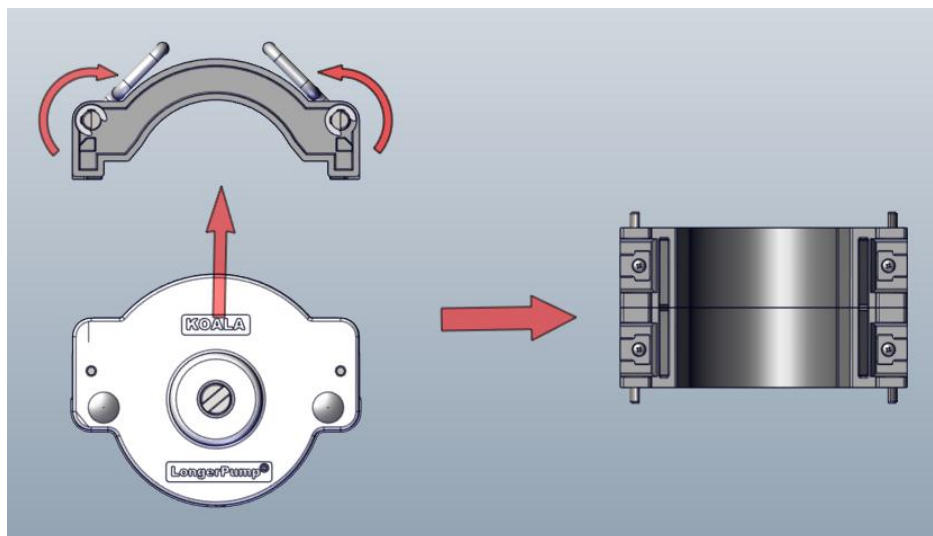
注意:

拆卸泵头前请先切断电源, 以免发生危险。

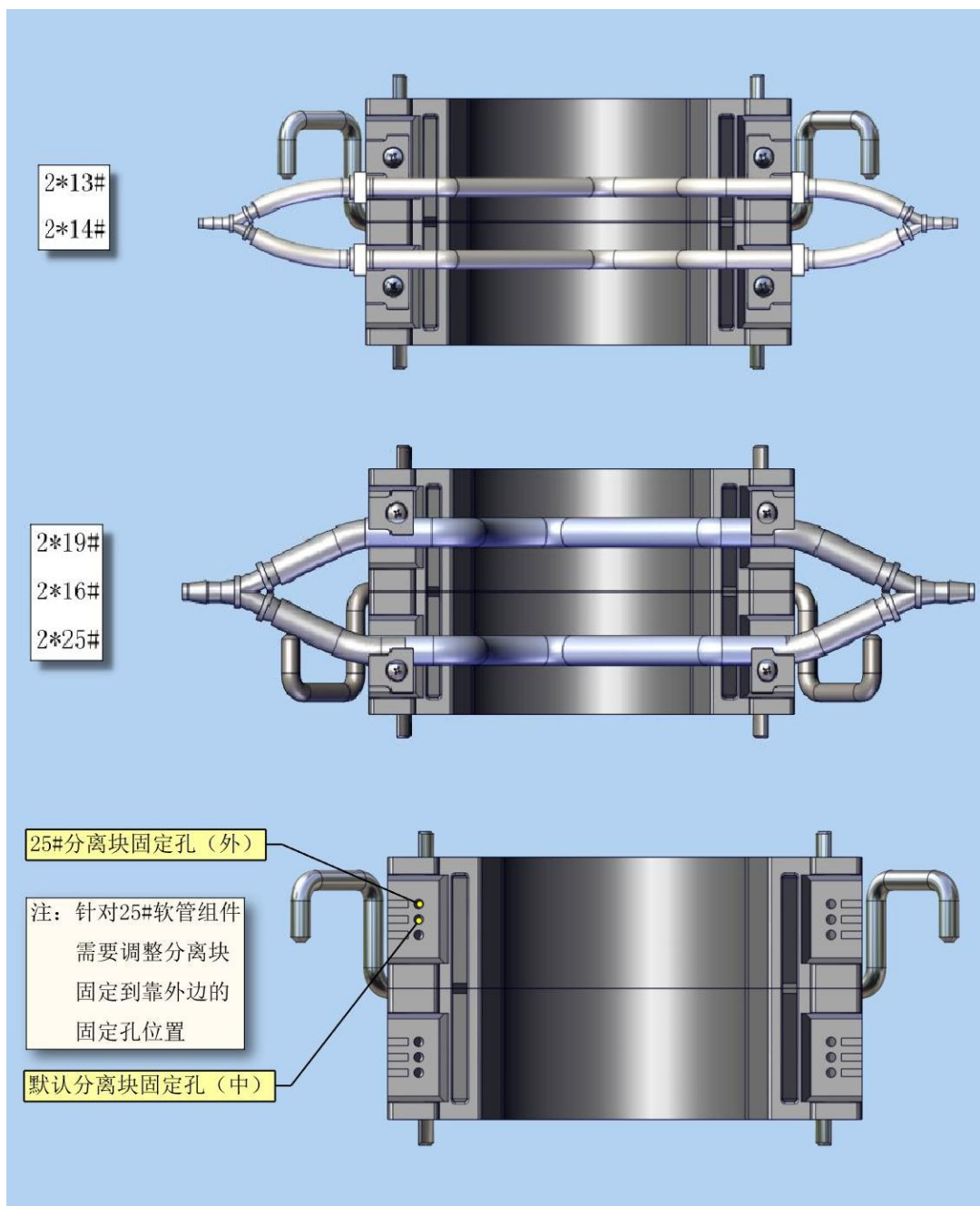
3.3 软管安装

装管步骤如下:

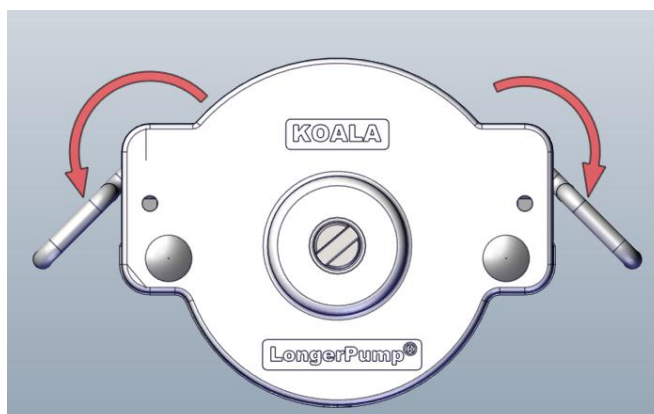
- 首先松开扳杆到如图位置, 从泵头上取下泵头压块组件 (见下图)



2) 把组装好的软管组件如下图安装到压块组件上。



- 3) 把安装好软管组件的压块组件装卡到泵头上。如下图，按照箭头方向把扳杆扳到位固定好。



4 运输与保管

- 运输过程中要防水、防潮、防虫、防腐、防强烈的机械振动。
- 泵头贮存时应放在包装箱内，存放环境应保持空气流通，存放温度-10℃~40℃和相对湿度不大于 85%。仓库内不允许有各种有毒、有害、易燃、易爆及有腐蚀性的化学物质。